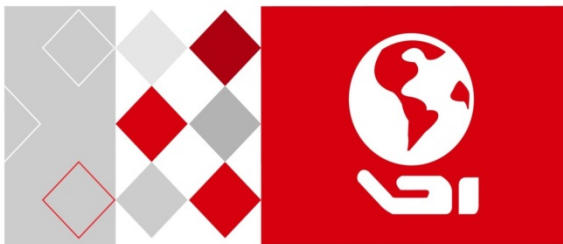


**HIKVISION**



## **Считыватель карт DS-K1801**

### **Руководство пользователя**

UD05259B-A

## **Руководство пользователя**

©2017 Авторские права принадлежат компании Hangzhou Hikvision Digital Technology Co., Ltd.

ВСЕ ПРАВА ЗАЩИЩЕНЫ.

Вся информация, включая текст, изображения и графики, является интеллектуальной собственностью компании Hangzhou Hikvision Digital Technology Co., Ltd. или ее дочерних предприятий (далее — Hikvision). Данное руководство пользователя (далее — «Руководство») не подлежит воспроизведению, изменению, переводу или распространению, частично или целиком, без предварительного письменного разрешения Hikvision. Hikvision не предоставляет гарантий, а также заверений, явных или косвенных, касательно данного Руководства, если не предусмотрено иное.

### **О руководстве**

Данное руководство описывает работу считывателя карт серии 1801

Руководство содержит инструкции по применению и управлению продуктом. Изображения, графики и вся прочая информация предназначены только для ознакомления. Информация, содержащаяся в данном Руководстве, может быть изменена без уведомления, в связи с обновлением микропрограммы или по иным причинам.

Этот документ следует использовать под контролем профессиональных специалистов.

### **Торговая марка**

HIKVISION и другие торговые марки Hikvision, а также логотипы являются интеллектуальной собственностью Hikvision в различных юрисдикциях. Другие торговые марки и логотипы, упомянутые в руководстве, являются собственностью соответствующих владельцев.

### **Правовая информация**

НАСКОЛЬКО ЭТО РАЗРЕШЕНО ДЕЙСТВУЮЩИМ ЗАКОНОДАТЕЛЬСТВОМ, ПРОДУКТ, АППАРАТУРА, ПРОГРАММНОЕ И АППАРАТНОЕ ОБЕСПЕЧЕНИЕ ПРЕДОСТАВЛЯЕТСЯ В ФОРМАТЕ «КАК ЕСТЬ», СО ВСЕМИ ИМЕЮЩИМИСЯ ОШИБКАМИ И НЕТОЧНОСТЯМИ. КОМПАНИЯ HIKVISION НЕ ПРЕДОСТАВЛЯЕТ НИКАКИХ ГАРАНТИЙ, ЯВНЫХ ИЛИ КОСВЕННЫХ В ОТНОШЕНИИ ПАРАМЕТРОВ КАЧЕСТВА, СООТВЕТСТВИЯ УКАЗАННЫМ ЦЕЛЯМ И ОТСУТСТВИЯ НАРУШЕНИЙ СО СТОРОНЫ ТРЕТЬИХ ЛИЦ. НИ КОМПАНИЯ HIKVISION, НИ ЕЕ РУКОВОДИТЕЛИ, СОТРУДНИКИ ИЛИ ПРЕДСТАВИТЕЛИ НЕ НЕСУТ ОТВЕТСТВЕННОСТИ ПЕРЕД ПОТРЕБИТЕЛЕМ ЗА КАКОЙ-ЛИБО СЛУЧАЙНЫЙ ИЛИ КОСВЕННЫЙ УЩЕРБ

(ВКЛЮЧАЯ УБЫТКИ ИЗ-ЗА ПОТЕРИ КОММЕРЧЕСКОЙ ПРИБЫЛИ, ПЕРЕРЫВА В ДЕЯТЕЛЬНОСТИ ИЛИ ПОТЕРИ ДАННЫХ/ДОКУМЕНТАЦИИ), ВОЗНИКШИЙ В СВЯЗИ С ИСПОЛЬЗОВАНИЕМ ДАННОГО ПРОДУКТА, ДАЖЕ ЕСЛИ КОМПАНИЯ NIKVISION БЫЛО ИЗВЕСТНО О ВОЗМОЖНОСТИ НАНЕСЕНИЯ ТАКОГО УЩЕРБА.

ОТВЕТСТВЕННОСТЬ ЗА ИСПОЛЬЗОВАНИЕ ПРОДУКТА С ПОЛУЧЕНИЕМ ДОСТУПА В СЕТЬ ИНТЕРНЕТ НЕСЕТ ПОЛЬЗОВАТЕЛЬ. NIKVISION НЕ НЕСЕТ ОТВЕТСТВЕННОСТИ ЗА АНОМАЛЬНУЮ РАБОТУ ОБОРУДОВАНИЯ, ПОТЕРЮ ИНФОРМАЦИИ И ДРУГИЕ ПОСЛЕДСТВИЯ, ВЫЗВАННЫЕ КИБЕРНЕТИЧЕСКИМИ АТАКАМИ, ВИРУСАМИ ИЛИ ДРУГИМИ РИСКАМИ, СВЯЗАННЫМИ С РАБОТОЙ В СЕТИ ИНТЕРНЕТ; ОДНАКО, NIKVISION ОБЕСПЕЧИВАЕТ СВОЕВРЕМЕННУЮ ТЕХНИЧЕСКУЮ ПОДДЕРЖКУ, ЕСЛИ ЭТО НЕОБХОДИМО.

ЗАКОНЫ, РЕГУЛИРУЮЩИЕ СФЕРУ ВИДЕОНАБЛЮДЕНИЯ, МОГУТ РАЗЛИЧАТЬСЯ ДЛЯ КАЖДОЙ КОНКРЕТНОЙ СТРАНЫ. УБЕДИТЕСЬ, ЧТО МОЖЕТЕ ИСПОЛЬЗОВАТЬ ПРОДУКТ В СООТВЕТСТВИИ С ЗАКОНАМИ ВАШЕЙ СТРАНЫ. КОМПАНИЯ NIKVISION НЕ НЕСЕТ ОТВЕТСТВЕННОСТИ ЗА ИСПОЛЬЗОВАНИЕ ОБОРУДОВАНИЯ В НЕЗАКОННЫХ ЦЕЛЯХ.

В СЛУЧАЕ ВОЗНИКНОВЕНИЯ ЛЮБЫХ ПРОТИВОРЕЧИЙ МЕЖДУ СОДЕРЖАНИЕМ ДАННОГО РУКОВОДСТВА И ДЕЙСТВУЮЩИМ ЗАКОНОДАТЕЛЬСТВОМ, ПРЕИМУЩЕСТВОМ ОБЛАДАЮТ ТРЕБОВАНИЯ НОРМАТИВНЫХ АКТОВ.

0200001070323

# Правовая информация

## **Информация касательно Федеральной комиссии по связи**

Обратите внимание, что изменения или модификации, не одобренные явно стороной, ответственной за соответствие, может привести к аннулированию полномочий пользователя по работе с данным оборудованием.

**Соответствие стандартам Федеральной комиссии по связи:** Это оборудование было испытано и соответствует ограничениям для цифровых устройств класса А, в соответствии с частью 15 правил Федеральной комиссии по связи. Эти ограничения разработаны для обеспечения надлежащей защиты от вредных помех, когда оборудование используется в коммерческих целях. Это оборудование генерирует, использует и может излучать радиочастотную энергию, если оно не будет установлено и использоваться в соответствии с руководством по эксплуатации, а также может создавать вредные помехи для каналов радиосвязи. Эксплуатация этого оборудования в жилом районе может вызвать вредные помехи, и в этом случае пользователь должен будет устранить помехи за свой счет.

## **Условия Федеральной комиссии по связи**

Это устройство соответствует части 15 Правил Федеральной комиссии по связи. Эксплуатация допускается при соблюдении следующих двух условий:

1. Это устройство не может создавать вредные помехи.
2. Это устройство должно принимать любые полученные помехи, включая помехи, которые могут вызвать сбои в работе.

## **Заявление о соответствии нормам ЕС**



Этот продукт и, если это применимо, поставляемые вместе с ним аксессуары, имеют маркировку «CE» и соответствуют применимым европейским стандартам, приведенным в Директиве по электромагнитной совместимости 2014/30/ЕС, Директиве об ограничении содержания вредных веществ 2011/65/ЕС.



2012/19/ЕС (Директива ЕС об отходах электрического и электронного оборудования): В пределах Европейского Союза продукты, обозначенные этим знаком, нельзя утилизировать вместе с бытовыми отходами. Для надлежащей утилизации верните этот продукт местному поставщику при покупке

эквивалентного нового оборудования или утилизируйте его в специальных пунктах приема. Подробнее: [www.recyclthis.info](http://www.recyclthis.info).



2006/66/ЕС (Директива о батарейках и аккумуляторах и отходах батареек и аккумуляторов): Этот продукт содержит аккумулятор, который в пределах Европейского Союза нельзя утилизировать вместе с бытовыми отходами. Подробнее об аккумуляторе см. документацию. Аккумулятор обозначают таким знаком, который может содержать надписи,

указывающие на наличие кадмия (Cd), свинца (Pb) или ртути (Hg). Для надлежащей утилизации верните аккумулятор местному поставщику или утилизируйте его в специальных пунктах приема. Подробнее: [www.recyclthis.info](http://www.recyclthis.info).

### Инструкции по технике безопасности

Эти инструкции предназначены для обеспечения правильного использования продукта и предотвращения угроз или порчи имущества.

Меры предосторожности подразделяются на «предупреждения» и «предостережения»:

**Предупреждения:** игнорирование предупреждения может привести к тяжелым травмам или смерти.

**Предостережения:** игнорирование предостережения может привести к травмам или порче оборудования.



**Предупреждения.** Следуйте этим мерам безопасности, чтобы предотвратить серьезную травму или смерть.

**Предостережения.** Следуйте этим мерам безопасности, чтобы предотвратить возможную травму или материальный ущерб.



## Предупреждения:

- Эксплуатация электронных устройств должна строго соответствовать правилам электробезопасности, противопожарной защиты и другим соответствующим нормам в вашем регионе.
- Используйте адаптер питания, который предоставляется нормальной компанией. Потребляемая мощность не может быть меньше требуемого значения.
- Не подключайте множество устройств к одному адаптеру питания. Тем самым вы предотвратите перегрев или воспламенение вследствие перегрузки адаптера.
- Отключите питание устройства перед его подключением, установкой или демонтажем.
- Если продукт установлен на стене или потолке, необходимо прочно закрепить устройство.
- Если вы заметите дым, запах или шум, исходящий от устройства, немедленно отключите питание и отсоедините шнур питания, а затем обратитесь в сервисный центр.
- Если изделие не функционирует должным образом, следует обратиться к поставщику или в ближайший сервисный центр. Никогда не пытайтесь разобрать устройство самостоятельно. (Мы не берем на себя ответственность за проблемы, вызванные несанкционированным ремонтом или обслуживанием).



## Предостережения

- Не роняйте устройство и не подвергайте его физическим ударам или воздействию сильного электромагнитного излучения. Избегайте установки оборудования на вибрирующих поверхностях или в местах, подверженных ударам (это может привести к повреждению оборудования).
- Не размещайте устройство в очень жарком, холодном (диапазон рабочих температур указан в технических характеристиках устройства), запыленном или влажном месте и не подвергайте его воздействию сильного электромагнитного излучения. Диапазон рабочей температуры: -20... 65 °C.
- Не допускайте попадания дождевых капель и влаги на крышку устройства для использования в помещении.
- Не подвергайте оборудование воздействию прямого солнечного света, низко расположенного источника вентиляции или тепла, такого как нагреватель или радиатор (это может привести к возгоранию).

- Не направляйте устройство на солнце или очень яркие объекты. В противном случае может произойти размытие или смазывание изображения (что не является неисправностью), что одновременно влияет на срок эксплуатации датчика.
- При чистке внутренних и наружных поверхностей крышки устройства используйте мягкую сухую ткань и не используйте щелочные моющие средства.
- Сохраните упаковочный материал после распаковки устройства для дальнейшего использования. В случае возникновения сбоя необходимо будет вернуть устройство на завод в оригинальной упаковке. Транспортировка без оригинальной упаковки может привести к повреждению устройства и дополнительным расходам.
- Неправильное использование или замена аккумулятора может привести к взрыву. Батареи нужно менять на элементы такого же либо эквивалентного типа. Утилизацию использованных батарей следует выполнять согласно инструкции производителя.



## **Глава 1      Упреждающие и предупреждающие рекомендации**

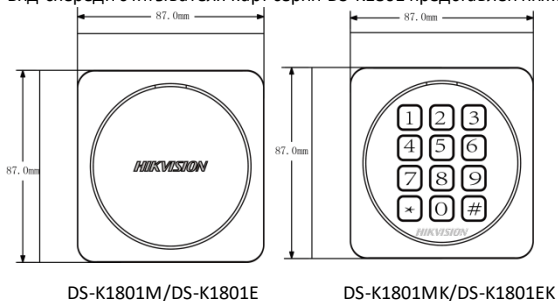
Чтобы обеспечить надлежащую работу считывателя карт, ознакомьтесь и неукоснительно соблюдайте приведенные ниже правила.

- Если подача питания на считыватель осуществляется от контроллера, рекомендуемое расстояние до источника питания не должно превышать 100 м. Если это расстояние больше, для подачи питания на считыватель карт рекомендуется использовать внешний линейный и неотключаемый источник питания —12 В (-10... +10%).
- Чтобы обеспечить установление связи между контроллером и считывателем карт, вы должны использовать кабель RVVP сечением не менее 0,5 мм<sup>2</sup>.
- Если считыватель карт устанавливается вне помещения или в условиях повышенной влажности, его рекомендуется монтировать в водонепроницаемом щитке.
- При установке сразу нескольких считывателей карт между ними нужно выдерживать расстояние не менее 30 см.
- Чтобы снизить уровень помех при передаче данных на большом расстоянии, защитный экран кабеля следует соединить с элементом системы заземления как контроллера, так и терминала считывателя карт.

## Глава 2 Введение

### 1.1 Вид спереди

Вид спереди считывателя карт серии DS-K1801 представлен ниже:

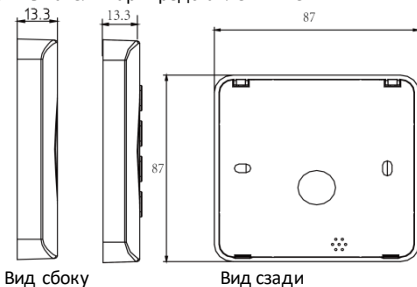


DS-K1801M/DS-K1801E

DS-K1801MK/DS-K1801EK

### 2.1 Вид сбоку и вид сзади

Вид сбоку считывателя карт представлен ниже:



Вид сбоку

Вид сзади

## Глава 3 Подключение проводки и монтаж

### 1.1 Описание терминала

Описание 8 кабелей приведено ниже.

Таблица 3-1 Описание кабеля

Цвет	Описание
Красный	Питание (+12 В пост. тока)
Черный	Заземление
Пурпурный	Управление сигналом
Коричневый	OK
Оранжевый	Ошибка
Зеленый	Wiegand W0
Белый	Wiegand W1
Синий	Wiegand 26/34

### 2.1 Подключение проводки

#### **Назначение:**

Подключение проводки между контроллером и считывателем карт для установления связи между ними.

#### **Пошаговая инструкция по установлению связи в режиме протокола Wiegand**

Подключите проводку между контроллером и считывателем карт, как это показано ниже.

1. Перед подачей питания перейдите в режим Wiegand:

Кабель	Метод подключения проводки	Режим Wiegand
Синий кабель Wiegand	Заземлен	Wiegand 26
	Не заземлен	Wiegand 34

2. Подключите проводку между контроллером и

считывателем карт, как это показано ниже.

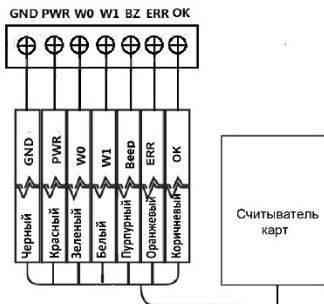
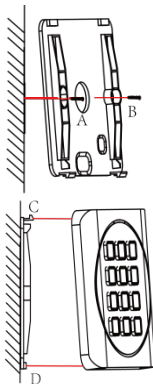


Рисунок 3-1 Подключение проводки для установления связи в режиме протокола Wiegand

### 3.1 Монтаж считывателя карт

#### Инструкция:

1. Расположите монтажную пластину на стене или другой плоской поверхности и закрепите ее с помощью винтов (А и В).
2. Подключите проводку между контроллером и считывателем карт. Подробную информацию



см. в разделе 3.2 Wiring Cables.

3. Разместите считыватель карт на пластине, вставив выступающий элемент С в соответствующий паз на верхней части устройства.
4. Нажмите на нижнюю часть считывателя карт, чтобы зафиксировать его на выступающем элементе D пластины

## Глава 4      Звуковое оповещение и индикатор

После подачи питания на считыватель карт, включится и 1 раз мигнет зеленым цветом светодиодный индикатор состояния. После этого он изменит свой цвет на красный и мигнет 3 раза. Затем звуковое устройство подаст сигнал, который будет указывать на завершение процедуры запуска.

Во время работы считывателя карт выполняется отправка различных звуковых сигналов, а также происходит изменение состояния светодиодного индикатора. Для получения дополнительной информации см. таблицы, приведенные ниже.

Таблица 4-1      Описание звукового оповещения

Звук оповещения	Описание
Один сигнал	Оповещение о прохождении карты.
	Оповещение о нажатии кнопки.
	Оповещение о задержке во время набора номера на клавиатуре.
	Оповещение о превышении периода времени, заданного для процесса нажатия кнопок или прохождения карты.
	Если используется процесс идентификации с помощью карты и

Звук оповещения	Описание
	пароля: оповещение о вводе пароля после прохождения карты через считыватель.
Два коротких гудка	Подтверждение операции нажатия кнопок или прохождения карты.
Три длинных гудка	Отклонение операции нажатия кнопок или прохождения карты.
Короткие непрерывные гудки	Сигнал тревоги о несанкционированном вскрытии.
	Сигнал тревоги о состоянии звукового устройства.
Длинные непрерывные гудки	Отсутствие шифрования считывателя карт.

Таблица 5-1 Описание светодиодного индикатора

Состояние светодиодного индикатора	Описание
Зеленый цвет (мигает 1 раз) и красный цвет (мигает 3 раза)	На считыватель карт подано питание.
Медленно мигает зеленым цветом	Если используется процесс идентификации с помощью карты и пароля: оповещение о вводе пароля после прохождения карты через считыватель.
Непрерывно светится зеленым цветом в течение 3 с	Подтверждение операции нажатия кнопок или прохождения карты.
Периодически мигает зеленым цветом	Считыватель работает нормально.
Непрерывно светится красным цветом в течение 3 с	Отклонение операции нажатия кнопок или прохождения карты.

